



**Professional** **HEAVY DUTY**  
**GBH 2-28 | 2-28 F**

Robert Bosch Power Tools GmbH  
70538 Stuttgart  
GERMANY

[www.bosch-pt.com](http://www.bosch-pt.com)

1 609 92A 9AK (2026.02) / 15



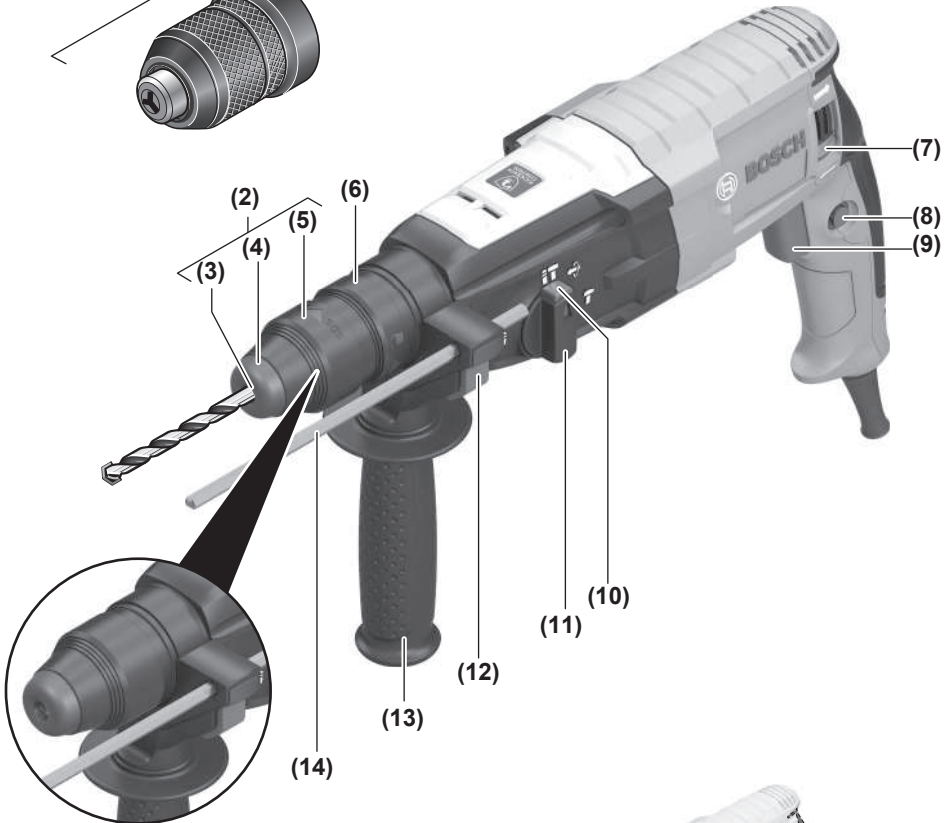
1 609 92A 9AK



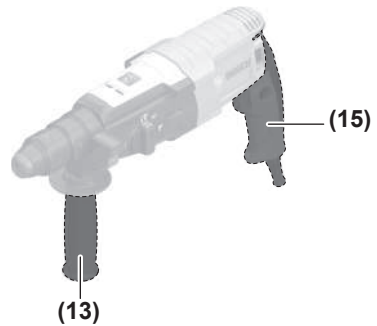
fr Notice originale





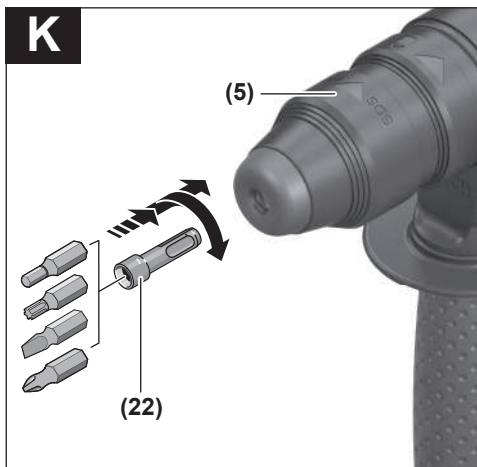
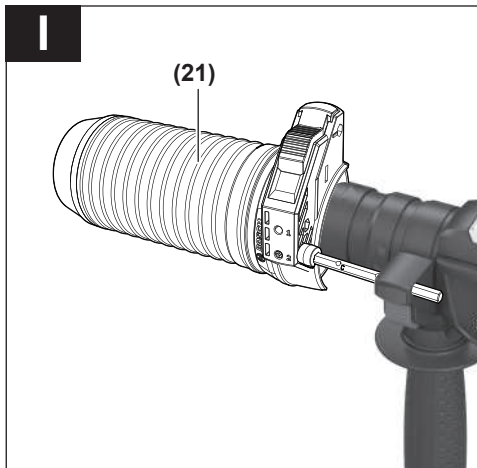
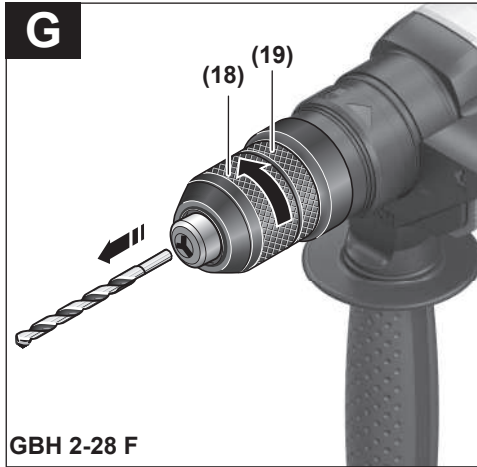


**GBH 2-28**



**GBH 2-28 F**





# Français

## Consignes de sécurité

### Avertissements de sécurité généraux pour l'outil électrique

#### **⚠ AVERTISSEMENT** Lire tous les avertissements de sécurité, les instructions, les illustrations et les spécifications fournies avec cet outil électrique.

Ne pas suivre les instructions énumérées ci-dessous peut provoquer un choc électrique, un incendie et/ou une blessure sérieuse.

#### Conserver tous les avertissements et toutes les instructions pour pouvoir s'y reporter ultérieurement.

Le terme "outil électrique" dans les avertissements fait référence à votre outil électrique alimenté par le secteur (avec cordon d'alimentation) ou votre outil électrique fonctionnant sur batterie (sans cordon d'alimentation).

#### Sécurité de la zone de travail

- ▶ **Conserver la zone de travail propre et bien éclairée.** Les zones en désordre ou sombres sont propices aux accidents.
- ▶ **Ne pas faire fonctionner les outils électriques en atmosphère explosive, par exemple en présence de liquides inflammables, de gaz ou de poussières.** Les outils électriques produisent des étincelles qui peuvent enflammer les poussières ou les fumées.
- ▶ **Maintenir les enfants et les personnes présentes à l'écart pendant l'utilisation de l'outil électrique.** Les distractions peuvent vous faire perdre le contrôle de l'outil.

#### Sécurité électrique

- ▶ **Il faut que les fiches de l'outil électrique soient adaptées au socle. Ne jamais modifier la fiche de quelque façon que ce soit. Ne pas utiliser d'adaptateurs avec des outils électriques à branchement de terre.** Des fiches non modifiées et des socles adaptés réduisent le risque de choc électrique.
- ▶ **Éviter tout contact du corps avec des surfaces reliées à la terre telles que les tuyaux, les radiateurs, les cuisinières et les réfrigérateurs.** Il existe un risque accru de choc électrique si votre corps est relié à la terre.
- ▶ **Ne pas exposer les outils électriques à la pluie ou à des conditions humides.** La pénétration d'eau à l'intérieur d'un outil électrique augmente le risque de choc électrique.
- ▶ **Ne pas maltraiter le cordon. Ne jamais utiliser le cordon pour porter, tirer ou débrancher l'outil électrique. Maintenir le cordon à l'écart de la chaleur, du lubrifiant, des arêtes vives ou des parties en mouvement.** Des cordons endommagés ou emmêlés augmentent le risque de choc électrique.
- ▶ **Lorsqu'on utilise un outil électrique à l'extérieur, utiliser un prolongateur adapté à l'utilisation extérieure.**

L'utilisation d'un cordon adapté à l'utilisation extérieure réduit le risque de choc électrique.

- ▶ **Si l'usage d'un outil électrique dans un emplacement humide est inévitable, utiliser une alimentation protégée par un dispositif à courant différentiel résiduel (RCD).** L'usage d'un RCD réduit le risque de choc électrique.

#### Sécurité des personnes

- ▶ **Rester vigilant, regarder ce que vous êtes en train de faire et faire preuve de bon sens dans votre utilisation de l'outil électrique. Ne pas utiliser un outil électrique lorsque vous êtes fatigué ou sous l'emprise de drogues, de l'alcool ou de médicaments.** Un moment d'inattention en cours d'utilisation d'un outil électrique peut entraîner des blessures graves.
- ▶ **Utiliser un équipement de protection individuelle. Toujours porter une protection pour les yeux.** Les équipements de protection individuelle tels que les masques contre les poussières, les chaussures de sécurité antidérapantes, les casques ou les protections auditives utilisés pour les conditions appropriées réduisent les blessures.
- ▶ **Éviter tout démarrage intempestif. S'assurer que l'interrupteur est en position arrêté avant de brancher l'outil au secteur et/ou au bloc de batteries, de le ramasser ou de le porter.** Porter les outils électriques en ayant le doigt sur l'interrupteur ou brancher des outils électriques dont l'interrupteur est en position marche est source d'accidents.
- ▶ **Retirer toute clé de réglage avant de mettre l'outil électrique en marche.** Une clé laissée fixée sur une partie tournante de l'outil électrique peut donner lieu à des blessures.
- ▶ **Ne pas se précipiter. Garder une position et un équilibre adaptés à tout moment.** Cela permet un meilleur contrôle de l'outil électrique dans des situations inattendues.
- ▶ **S'habiller de manière adaptée. Ne pas porter de vêtements amples ou de bijoux. Garder les cheveux et les vêtements à distance des parties en mouvement.** Des vêtements amples, des bijoux ou les cheveux longs peuvent être pris dans des parties en mouvement.
- ▶ **Si des dispositifs sont fournis pour le raccordement d'équipements pour l'extraction et la récupération des poussières, s'assurer qu'ils sont connectés et correctement utilisés.** Utiliser des collecteurs de poussière peut réduire les risques dus aux poussières.
- ▶ **Rester vigilant et ne pas négliger les principes de sécurité de l'outil sous prétexte que vous avez l'habitude de l'utiliser.** Une fraction de seconde d'inattention peut provoquer une blessure grave.

#### Utilisation et entretien de l'outil électrique

- ▶ **Ne pas forcer l'outil électrique. Utiliser l'outil électrique adapté à votre application.** L'outil électrique adapté réalise mieux le travail et de manière plus sûre au régime pour lequel il a été construit.

- ▶ **Ne pas utiliser l'outil électrique si l'interrupteur ne permet pas de passer de l'état de marche à arrêté et inversement.** Tout outil électrique qui ne peut pas être commandé par l'interrupteur est dangereux et il faut le réparer.
- ▶ **Débrancher la fiche de la source d'alimentation et/ou enlever le bloc de batteries, s'il est amovible, avant tout réglage, changement d'accessoires ou avant de ranger l'outil électrique.** De telles mesures de sécurité préventives réduisent le risque de démarrage accidentel de l'outil électrique.
- ▶ **Conserver les outils électriques à l'arrêt hors de la portée des enfants et ne pas permettre à des personnes ne connaissant pas l'outil électrique ou les présentes instructions de le faire fonctionner.** Les outils électriques sont dangereux entre les mains d'utilisateurs novices.
- ▶ **Observer la maintenance des outils électriques et des accessoires. Vérifier qu'il n'y a pas de mauvais alignement ou de blocage des parties mobiles, des pièces cassées ou toute autre condition pouvant affecter le fonctionnement de l'outil électrique. En cas de dommages, faire réparer l'outil électrique avant de l'utiliser.** De nombreux accidents sont dus à des outils électriques mal entretenus.
- ▶ **Garder affûtés et propres les outils permettant de couper.** Des outils destinés à couper correctement entretenus avec des pièces coupantes tranchantes sont moins susceptibles de bloquer et sont plus faciles à contrôler.
- ▶ **Utiliser l'outil électrique, les accessoires et les lames etc., conformément à ces instructions, en tenant compte des conditions de travail et du travail à réaliser.** L'utilisation de l'outil électrique pour des opérations différentes de celles prévues peut donner lieu à des situations dangereuses.
- ▶ **Il faut que les poignées et les surfaces de préhension restent sèches, propres et dépourvues d'huiles et de graisses.** Des poignées et des surfaces de préhension glissantes rendent impossibles la manipulation et le contrôle en toute sécurité de l'outil dans les situations inattendues.

#### Maintenance et entretien

- ▶ **Faire entretenir l'outil électrique par un réparateur qualifié utilisant uniquement des pièces de rechange identiques.** Cela assure le maintien de la sécurité de l'outil électrique.

#### Avertissements de sécurité pour les marteaux

##### Instructions de sécurité pour toutes les opérations

- ▶ **Porter des protecteurs d'oreilles.** L'exposition au bruit peut provoquer une perte de l'audition.
- ▶ **Utiliser la ou les poignées auxiliaires, si l'outil en est équipé.** Toute perte de contrôle peut entraîner des dommages corporels.

- ▶ **Tenir l'outil électrique par des surfaces de préhension isolées au cours d'une opération où l'accessoire de coupe ou les vis peut être en contact avec des fils dissimulés ou son propre câble.** Des accessoires de coupe en contact avec un fil "sous tension" peuvent mettre des parties métalliques exposées de l'outil électrique "sous tension" et provoquer un choc électrique chez l'opérateur.

##### Instructions de sécurité lors de l'utilisation de longs forets avec des marteaux rotatifs

- ▶ **Toujours commencer à percer à faible vitesse et avec la pointe du foret en contact avec la pièce à usiner.** A des vitesses plus élevées, la pointe est susceptible de se plier s'il lui est permis de tourner librement sans entrer en contact avec la pièce à usiner, entraînant des dommages corporels.
- ▶ **Appliquer la pression uniquement en ligne directe avec la pointe et ne pas appliquer de pression excessive.** Les pointes peuvent se plier et provoquer une rupture ou une perte de contrôle, entraînant des dommages corporels.

##### Consignes de sécurité additionnelles

- ▶ **Arrêtez immédiatement l'outil électroportatif dès que l'accessoire se bloque. Attendez-vous à des couples de réaction importants causant des rebonds.** L'accessoire se bloque quand il reste coincé dans la pièce ou quand l'outil électroportatif est en surcharge.
- ▶ **Utilisez un détecteur approprié pour vérifier s'il n'y a pas de conduites cachées ou contactez votre société de distribution d'eau locale.** Tout contact avec des câbles électriques peut provoquer un incendie ou un choc électrique. Tout endommagement d'une conduite de gaz peut provoquer une explosion. La perforation d'une conduite d'eau provoque des dégâts matériels et peut provoquer un choc électrique.
- ▶ **Avant de poser l'outil électroportatif, attendez que celui-ci soit complètement à l'arrêt.** L'outil risque de se coincer, ce qui entraînerait une perte de contrôle de l'outil électroportatif.
- ▶ **Bloquez la pièce à travailler.** Une pièce à travailler serrée par des dispositifs de serrage appropriés ou dans un étau est fixée de manière plus sûre que quand elle est tenue avec une main.
- ▶ **Ne touchez pas les accessoires ou pièces adjacentes du carter juste après l'utilisation de l'outil électroportatif.** Ils peuvent devenir très chauds et causer des brûlures.
- ▶ **L'accessoire de travail peut se bloquer lors des perçages. Tenez fermement l'outil électroportatif des deux mains et veillez à toujours travailler dans une position stable.** Vous risquez sinon de perdre le contrôle de l'outil électroportatif.
- ▶ **Soyez prudent lors de travaux de démolition avec un burin.** Les fragments de matériau qui se détachent risquent de vous blesser et de blesser les personnes qui se trouvent à proximité.

## Description des prestations et du produit



**Lisez attentivement toutes les instructions et consignes de sécurité.** Le non-respect des instructions et consignes de sécurité peut provoquer un choc électrique, un incendie et/ou entraîner de graves blessures.

Référez-vous aux illustrations qui se trouvent à l'avant de la notice d'utilisation.

### Utilisation conforme

Cet outil électroportatif est destiné aux travaux de perforation dans le béton, la brique et la pierre naturelle ainsi qu'aux travaux de burinage légers. Il convient aussi pour les perçages sans percussion dans le bois, le métal, la céramique et les matières plastiques. Les outils électroportatifs avec régulation électronique et réversibilité rotation droite/gauche sont également appropriés pour le vissage.

### Éléments constitutifs

La numérotation des éléments se réfère à la représentation de l'outil électroportatif sur la page graphique.


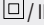


- (1) Mandrin interchangeable à serrage rapide (**GBH 2-28 F**)
- (2) Mandrin interchangeable SDS plus (**GBH 2-28 F**)
- (3) Porte-outil SDS plus

- (4) Pare-poussière
- (5) Bague de verrouillage
- (6) Bague de verrouillage du mandrin interchangeable (**GBH 2-28 F**)
- (7) Sélecteur de sens de rotation
- (8) Bouton de blocage de l'interrupteur Marche/Arrêt
- (9) Interrupteur Marche/Arrêt
- (10) Bouton de déverrouillage du sélecteur stop de rotation/stop de frappe
- (11) Sélecteur stop de frappe/stop de rotation
- (12) Bouton de réglage de la butée de profondeur
- (13) Poignée supplémentaire (surface de préhension isolée)
- (14) Butée de profondeur
- (15) Poignée (surface de préhension isolée)
- (16) Rainures de centrage
- (17) Logement de mandrin (**GBH 2-28 F**)
- (18) Bague avant du mandrin interchangeable à serrage rapide (**GBH 2-28 F**)
- (19) Bague de maintien du mandrin interchangeable à serrage rapide (**GBH 2-28 F**)
- (20) Dispositif d'aspiration GDE 16 Plus<sup>a)</sup>
- (21) Embout collecteur de poussière<sup>a)</sup>
- (22) Porte-outil universel avec queue SDS plus<sup>a)</sup>

a) **Ces accessoires ne sont pas compris dans la fourniture.**

### Caractéristiques techniques

Marteau perforateur		GBH 2-28	GBH 2-28	GBH 2-28 F	GBH 2-28 F
Référence		<b>3 611 B67 5..</b>	<b>3 611 B67 55. 3 611 B67 5B.</b>	<b>3 611 B67 6..</b>	<b>3 611 B67 6B. 3 611 B67 65.</b>
Réglage de la vitesse de rotation		●	●	●	●
Réversibilité droite/gauche		●	●	●	●
Mandrin interchangeable		-	-	●	●
Puissance absorbée nominale	W	880	850	880	850
Fréquence de frappe	min <sup>-1</sup>	0-4 000	0-4 000	0-4 000	0-4 000
Régime nominal	tr/min	0-1 300	0-1 300	0-1 300	0-1 300
Porte-outil		SDS plus	SDS plus	SDS plus	SDS plus
Diamètre du collet de broche	mm	50	50	50	50
Diamètre de perçage max.					
- Béton	mm	28	28	28	28
- Maçonnerie (avec scie-trépan)	mm	68	68	68	68
- Acier	mm	13	13	13	13
- Bois	mm	30	30	30	30
Poids <sup>A)</sup>	kg	3,0	3,0	3,1	3,1

Marteau perforateur	GBH 2-28	GBH 2-28	GBH 2-28 F	GBH 2-28 F
Classe de protection	 / II	 / II	 / II	 / II

A) Avec poignée auxiliaire (13), sans cordon d'alimentation secteur  
Les données indiquées sont valables pour une tension nominale [U] de 230 V. Elles peuvent varier lorsque la tension diffère de cette valeur et sur certaines versions destinées à certains pays.

Les valeurs peuvent varier selon le produit, les conditions d'utilisation et les conditions ambiantes. Pour plus d'informations, rendez-vous sur [www.bosch-professional.com/wac](http://www.bosch-professional.com/wac).

## Informations sur le niveau sonore/les vibrations

Valeurs d'émissions sonores déterminées conformément à **EN 62841-2-6**.

Le niveau sonore en dB(A) typique de l'outil électroportatif est de : niveau de pression acoustique **92 dB(A)** ; niveau de puissance acoustique **100 dB(A)**. Incertitude K = **3 dB**.

### Portez un casque antibruit !

Taux de vibration  $a_h$  (vibrations continues),  $p_f$  (vibrations saccadées répétées) et incertitude K déterminés selon **EN 62841-2-6** :

#### GBH 2-28:

Perforation dans le béton :  $a_{h,HD} = 11,0 \text{ m/s}^2$  (K = **1,5 m/s**<sup>2</sup>),

$p_{F,HD} = 443 \text{ m/s}^2$  (K = **5 m/s**<sup>2</sup>)

Burinage :  $a_{h,CHeq} = 8,1 \text{ m/s}^2$  (K = **1,5 m/s**<sup>2</sup>),  $p_{F,CHeq} = 322 \text{ m/s}^2$  (K = **27 m/s**<sup>2</sup>)

#### GBH 2-28 F :

Perforation dans le béton :  $a_{h,HD} = 9,8 \text{ m/s}^2$  (K = **1,5 m/s**<sup>2</sup>),

$p_{F,HD} = 422 \text{ m/s}^2$  (K = **43 m/s**<sup>2</sup>)

Burinage :  $a_{h,CHeq} = 7,6 \text{ m/s}^2$  (K = **1,5 m/s**<sup>2</sup>),  $p_{F,CHeq} = 483 \text{ m/s}^2$  (K = **41 m/s**<sup>2</sup>)

Le niveau de vibration et la valeur d'émission sonore indiqués dans cette notice d'utilisation ont été mesurés selon une procédure de mesure normalisée et peuvent être utilisés pour établir une comparaison entre différents outils électroportatifs. Ils peuvent aussi servir de base à une estimation préliminaire du taux de vibration et du niveau sonore.

Le niveau de vibration et la valeur d'émission sonore indiqués s'appliquent pour les utilisations principales de l'outil électroportatif. Si l'outil électroportatif est utilisé pour d'autres applications, avec d'autres accessoires de travail ou sans avoir fait l'objet d'un entretien régulier, le niveau de vibration et la valeur d'émission sonore peuvent différer. Il peut en résulter des vibrations et un niveau sonore nettement plus élevés pendant toute la durée de travail.

Pour une estimation précise du niveau de vibration et du niveau sonore, il faut aussi prendre en considération les périodes pendant lesquelles l'outil est éteint ou bien en marche sans être vraiment en action. Il peut en résulter au final un niveau de vibration et un niveau sonore nettement plus faibles pendant toute la durée de travail.

Prévoyez des mesures de protection supplémentaires permettant de protéger l'utilisateur de l'effet des vibrations, par exemple : maintenance de l'outil électroportatif et des accessoires de travail, maintien des mains au chaud, organisation des procédures de travail.

## Montage

► **Débranchez le câble d'alimentation de la prise avant d'effectuer des travaux quels qu'il soient sur l'outil électroportatif.**

### Poignée supplémentaire

► **N'utilisez pas l'outil électroportatif sans la poignée supplémentaire (13).**

► **Assurez-vous que la poignée supplémentaire est bien serrée.** Vous risquez sinon de perdre le contrôle de l'outil électroportatif.

### Pivotement de la poignée supplémentaire (voir figure A)

La poignée supplémentaire (13) peut être orientée dans n'importe quelle position, pour obtenir une position de travail sûre et peu fatigante.

- Tournez la poignée supplémentaire (13) dans le sens antihoraire et orientez la poignée supplémentaire (13) dans la position souhaitée. Resserrez ensuite la poignée supplémentaire (13) en la tournant dans le sens horaire. Veillez à ce que le collier de serrage de la poignée supplémentaire se trouve bien dans la rainure du carter prévue à cet effet.

### Choix du mandrin et des accessoires

Pour les travaux de perforation et de burinage, il est nécessaire d'utiliser des accessoires SDS plus et le mandrin SDS plus.

Pour les travaux de perçage sans percussion dans le bois, le métal, la céramique ou les plastiques, ainsi que pour les visages, il faut utiliser des accessoires sans système SDS plus (p. ex. des forets à queue cylindrique). Pour ce type d'accessoires, vous avez besoin d'un mandrin automatique.

### Changement de mandrin

#### Retrait/mise en place du mandrin interchangeable

##### GBH 2-28 F

#### Retrait du mandrin interchangeable (voir figure B)

- Tirez fermement la bague de verrouillage du mandrin interchangeable (6) vers l'arrière, maintenez-la dans cette position et retirez le mandrin interchangeable SDS plus (2) ou le mandrin interchangeable à serrage rapide (1) vers l'avant.
- Après avoir extrait le mandrin interchangeable, protégez-le des salissures.

#### Mise en place du mandrin interchangeable (voir figure C)

► **Utilisez uniquement l'équipement d'origine dédié au modèle et veillez au bon nombre de rainures de cen-**

### trage (16). Seuls des mandrins interchangeables avec deux ou trois rainures de centrage sont admissibles.

En cas d'utilisation d'un mandrin interchangeable inapproprié, l'accessoire risque de tomber en cours d'utilisation.

- Avant sa mise en place, nettoyez le mandrin interchangeable et graissez légèrement son extrémité.
- Saisissez le mandrin interchangeable SDS plus (2) ou le mandrin interchangeable à serrage rapide (1) à pleine main. Engagez le mandrin interchangeable dans le logement de mandrin (17) en opérant un léger mouvement de rotation, jusqu'à ce qu'il s'enclenche de manière audible.
- Le mandrin interchangeable se verrouille automatiquement. Vérifiez que le mandrin interchangeable est correctement verrouillé en tirant dessus.

### Changement d'accessoire

Le capuchon anti-poussière (4) empêche dans une large mesure la poussière de pénétrer dans le porte-outil pendant l'utilisation de l'outil électroportatif. Lors du montage de l'accessoire de travail, veillez à ne pas endommager le capuchon anti-poussière (4).

- ▶ **Remplacez immédiatement le capuchon anti-poussière s'il est endommagé. Il est recommandé de faire effectuer ce travail dans un centre de service après-vente.**

### Changement d'accessoire SDS plus

#### Mise en place d'un accessoire de travail SDS plus (voir figure D)

Le mandrin SDS plus permet de remplacer l'accessoire de travail facilement et confortablement sans avoir à utiliser de clé supplémentaire.

- **GBH 2-28 F** : Insérez le mandrin interchangeable SDS plus (2).
- Nettoyez l'extrémité de l'accessoire, et graissez-la légèrement.
- Introduisez l'accessoire de travail dans le porte-outil en le tournant jusqu'à ce qu'il se verrouille automatiquement.
- Vérifiez le bon verrouillage de l'accessoire en tirant dessus.

Avec ce système de fixation, l'accessoire de travail SDS plus dispose d'une certaine liberté de mouvement. Il en résulte lors de la rotation à vide une excentricité qui n'a aucune incidence sur l'exactitude du perçage puisque le foret se centre automatiquement pendant le perçage.

#### Retrait d'un accessoire de travail SDS plus (voir figure E)

- Poussez la bague de verrouillage (5) vers l'arrière et sortez l'accessoire de travail.

### Changement du mandrin interchangeable à serrage rapide

#### GBH 2-28 F

#### Mise en place d'un accessoire de travail (voir figure F)

**Remarque** : N'utilisez pas d'accessoires sans queue SDS plus pour perforeur ou buriner ! Les accessoires sans

queue SDS plus et leur mandrin seraient endommagés lors des travaux de perforation ou burinage.

- Mettez en place le mandrin interchangeable à serrage rapide (1).
- Tenez fermement la bague de maintien (19) du mandrin interchangeable à serrage rapide. En tournant la bague avant (18), ouvrez le porte-outil jusqu'à ce que l'accessoire puisse être introduit. Maintenez en position la bague de maintien (19) et tournez la bague avant (18) avec force dans le sens de la flèche jusqu'à ce qu'un bruit de cliquet soit nettement audible.
- Vérifiez que l'accessoire est bien fixé en tirant dessus.

**Remarque** : Si le porte-outil a été ouvert à fond, il est possible qu'un bruit de cliquet soit audible lorsque vous essayez de fermer le porte-outil et que le porte-outil ne se ferme pas. Dans un tel cas, tournez la bague avant (18) une fois dans le sens opposé à la flèche. Il est ensuite possible de fermer le porte-outil normalement.

- Tournez le sélecteur stop de rotation/de frappe (11) dans la position « Perçage ».

#### Retrait d'un accessoire de travail (voir figure G)

- Tenez fermement la bague de maintien (19) du mandrin interchangeable à serrage rapide. En tournant la bague avant (18), ouvrez le porte-outil dans le sens de la flèche jusqu'à ce que l'accessoire puisse être extrait.

### Réduction des poussières

Évitez de percer sans prendre de mesures visant à réduire les émissions de poussière. Si l'application le permet, utilisez l'outil électroportatif avec des accessoires réduisant les émissions de poussière et en plus un aspirateur.

Portez systématiquement un masque de protection respiratoire. Respectez la réglementation en vigueur dans votre pays concernant les matériaux concernés.

- ▶ **Évitez toute accumulation de poussières sur le lieu de travail.** Les poussières peuvent facilement s'enflammer.

#### Critères à satisfaire par l'aspirateur

Diamètre nominal recommandé pour le flexible	mm	<b>35</b>
Dépression requise <sup>A)</sup>	mbar hPa	≥ <b>230</b> ≥ <b>230</b>
Débit d'air requis <sup>A)</sup>	l/s m <sup>3</sup> /h	≥ <b>36</b> ≥ <b>129,6</b>
Efficacité de filtration recommandée		Classe de filtration M <sup>B)</sup>

A) Puissance au niveau du raccord d'aspiration de l'outil électroportatif

B) Selon la norme CEI/EN 60335-2-69

Observez les indications figurant dans la notice de l'aspirateur. Cessez d'utiliser l'aspirateur en cas de dégradation des performances de filtration. Trouvez et supprimez la cause.

## Aspiration des poussières avec GDE 16 Plus (accessoire) (voir figure H)

Pour l'aspiration des poussières, un dispositif d'aspiration GDE 16 Plus (20) est requis.

L'aspirateur doit être conçu pour le type de matériau à percer.

Pour l'aspiration de poussières particulièrement nocives pour la santé, cancérigènes ou très sèches, utilisez un aspirateur spécial.

## Aspiration des poussières avec GDE 18V-26 D (accessoire)

Pour l'aspiration des poussières, le dispositif d'aspiration GDE 18V-26 D est requis.

Lors de l'utilisation du dispositif GDE 18V-26 D, observez les remarques sur l'utilisation conforme dans la notice du dispositif.

## Embout collecteur de poussière (accessoire) (voir figure I)

Pour récupérer facilement les poussières sans dispositif d'aspiration, utilisez un embout collecteur de poussière (21).

# Fonctionnement

## Mise en marche

► **Tenez compte de la tension secteur !** La tension du secteur doit correspondre aux indications se trouvant sur la plaque signalétique de l'outil électroportatif.

## Sélection d'un mode de fonctionnement

Sélectionnez le mode de fonctionnement voulu de l'outil électroportatif avec le sélecteur stop de rotation/de frappe (11).

– Pour changer de mode de fonctionnement, appuyez sur le bouton de déverrouillage (10) et tournez le sélecteur stop de rotation/de frappe (11) dans la position voulue jusqu'à ce qu'il s'enclenche.

**Remarque :** ne changez de mode de fonctionnement que lorsque l'outil électroportatif est éteint ! Vous risqueriez d'endommager l'outil électroportatif.



Position pour **perforet** dans le béton et dans la pierre naturelle



Position pour **percer** sans percussion dans le bois, le métal, la céramique ou les matières plastiques ainsi que pour **visser**



Position **Vario-Lock** pour régler la position du burin  
Dans cette position, le sélecteur stop de rotation/de frappe (11) ne s'enclenche pas.



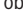

Position pour **buriner**

## Sélection du sens de rotation

Le sélecteur de sens de rotation (7) permet d'inverser le sens de rotation de l'outil électroportatif. Cela n'est toutefois pas possible lorsqu'on appuie sur l'interrupteur Marche/Arrêt (9).

► **N'actionnez le sélecteur de sens de rotation (7) que quand l'outil électroportatif est à l'arrêt.**

Sélectionnez toujours la rotation droite pour les travaux de perforation, perçage et burinage.

- **Rotation droite :** Tournez le sélecteur de sens de rotation (7) des deux côtés jusqu'en butée dans la position .
- **Rotation gauche :** Tournez le sélecteur de sens de rotation (7) des deux côtés jusqu'en butée dans la position .

## Mise en marche/arrêt

- Pour **mettre en marche** l'outil électroportatif, appuyez sur l'interrupteur Marche/Arrêt (9).
- Pour **bloquer** l'interrupteur Marche/Arrêt (9), maintenez celui-ci appuyé et appuyez en même temps sur le bouton de blocage (8).
- Pour **arrêter** l'outil électroportatif, relâchez l'interrupteur Marche/Arrêt (9). Si l'interrupteur Marche/Arrêt (9) est bloqué, appuyez d'abord dessus et relâchez-le ensuite.

## Réglage de la vitesse de rotation/de la fréquence de frappe

Vous pouvez modifier en continu la vitesse de rotation/fréquence de frappe de l'outil électroportatif en jouant sur la pression exercée sur l'interrupteur Marche/Arrêt (9).

Une légère pression sur l'interrupteur Marche/Arrêt (9) produit une faible vitesse de rotation/fréquence de frappe. Plus l'on exerce de pression, plus la vitesse de rotation/la fréquence de frappe augmente.

## Changement de la position du burin (Vario-Lock)

Il est possible de bloquer le burin dans 36 positions. Ceci permet de toujours travailler dans une position optimale.

- Insérez le burin dans le porte-outil.
- Tournez le sélecteur stop de rotation/de frappe (11) dans la position « Vario-Lock ».
- Tournez le burin jusqu'à ce qu'il se trouve dans la position souhaitée.
- Tournez le sélecteur stop de rotation/de frappe (11) dans la position « burinage ». Le porte-outil est alors bloqué.
- Pour buriner, sélectionnez la rotation droite.

## Instructions d'utilisation

### Réglage de la profondeur de perçage (voir figure J)

La butée de profondeur (14) permet de régler la profondeur de perçage X désirée.

- Appuyez sur le bouton de réglage de butée de profondeur (12) et insérez la butée de profondeur dans la poignée

auxiliaire (13).

Le striage de la butée de profondeur (14) doit être orienté vers le bas.

- Introduisez le foret SDS plus jusqu'en butée dans le porte-outil SDS plus (3). Le réglage de la profondeur de perçage risque sinon d'être faussé si le foret SDS plus bouge.
- Déplacez la butée de profondeur jusqu'à ce que l'écart entre l'extrémité du foret et l'extrémité de la butée de profondeur corresponde à la profondeur de perçage X souhaitée.

### Dispositif d'arrêt rapide (KickBack Control)



Le dispositif d'arrêt rapide (KickBack Control) améliore la maîtrise de l'outil électroportatif et donc la sécurité d'utilisation par rapport aux outils électroportatifs sans KickBack Control. L'outil électroportatif s'arrête immédiatement dès qu'il se met subitement, et de façon imprévisible, à tourner autour de l'axe du foret.

- Pour **remettre en marche** l'outil électroportatif, relâchez l'interrupteur Marche/Arrêt (9) puis actionnez-le à deux reprises.

### Montage des embouts de vissage (voir figure K)

► **Positionnez l'outil électroportatif sur la vis/sur l'écrou seulement lorsqu'il est à l'arrêt.** Un accessoire en rotation risque de glisser.

Pour l'utilisation d'embouts de vissage, il y a besoin d'un porte-embout universel avec queue SDS plus (22).

- Nettoyez l'extrémité de l'adaptateur SDS plus et graissez-le légèrement.
- Introduisez le porte-embout universel dans le porte-outil en le tournant jusqu'à ce qu'il se verrouille automatiquement.
- Contrôlez si le porte-embout universel est bien verrouillé en tirant dessus.
- Insérez un embout de vissage dans le porte-embout universel. Choisissez l'embout de vissage qui correspond exactement à l'empreinte de la tête de vis.
- Pour extraire le porte-embout universel, poussez la bague de verrouillage (5) vers l'arrière et retirez le porte-embout universel (22) du porte-outil.

## Entretien et Service après-vente

### Nettoyage et entretien

- **Débranchez le câble d'alimentation de la prise avant d'effectuer des travaux quels qu'il soient sur l'outil électroportatif.**
- **Toujours tenir propres l'outil électroportatif ainsi que les fentes de ventilation afin d'obtenir un travail impeccable et sûr.**

Dans le cas où il s'avère nécessaire de remplacer le câble d'alimentation, confiez le remplacement à **Bosch** ou une sta-

tion de Service Après-Vente agréée pour outillage **Bosch** afin de ne pas compromettre la sécurité.

- **Remplacez immédiatement le capuchon anti-poussière s'il est endommagé. Il est recommandé de faire effectuer ce travail dans un centre de service après-vente.**

- Nettoyez le porte-outil (3) après chaque utilisation.

### Service après-vente et conseil utilisateurs

#### France

Tel. : 09 70 82 12 26 (Numéro non surtaxé au prix d'un appel local)

Pour toute demande de renseignement ou toute commande de pièces de rechange, précisez impérativement la référence à 10 chiffres figurant sur l'étiquette signalétique du produit.

### Élimination des déchets

Les outils électroportatifs, ainsi que leurs accessoires et emballages, doivent pouvoir suivre chacun une voie de recyclage appropriée.



Ne jetez pas les outils électroportatifs avec les ordures ménagères !

### Seulement pour les pays de l'UE :

Les appareils ou outils électriques et électroniques devenus hors d'usage doivent être mis de côté séparément et éliminés de façon respectueuse pour l'environnement. Utilisez les systèmes de collecte indiqués. Une mise au rebut incorrecte peut être néfaste pour l'environnement et la santé en raison des substances dangereuses pouvant être présentes dans les déchets d'équipements électriques et électroniques.

### Valable uniquement pour la France :



FR  
Cet appareil  
et ses accessoires  
se recyclent



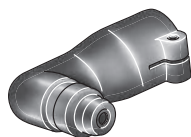
À DÉPOSER  
EN MAGASIN



À DÉPOSER  
EN DÉCHÈTERIE

OU

Points de collecte sur [www.quefairedemesdechets.fr](http://www.quefairedemesdechets.fr)

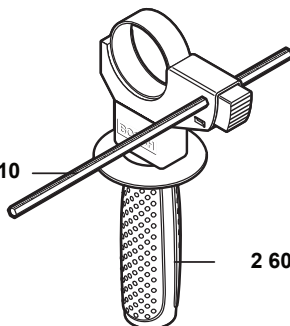


2 608 000 502



2 608 002 021

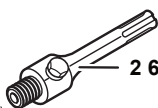
1 613 001 010



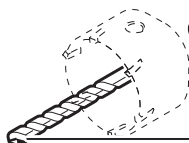
2 602 025 141



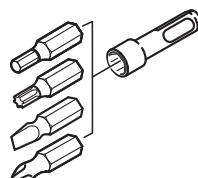
2 608 550 074 (Ø 40 mm)  
2 608 550 075 (Ø 50 mm)  
2 608 550 076 (Ø 68 mm)



2 608 550 057

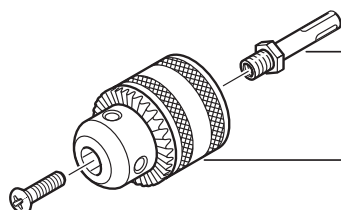


2 608 596 157  
Ø 8 mm



2 607 000 207

**GBH 2-28**



1 617 000 132  
SDS plus

1 608 571 062  
Ø 1,5 - 13 mm



1 607 950 045

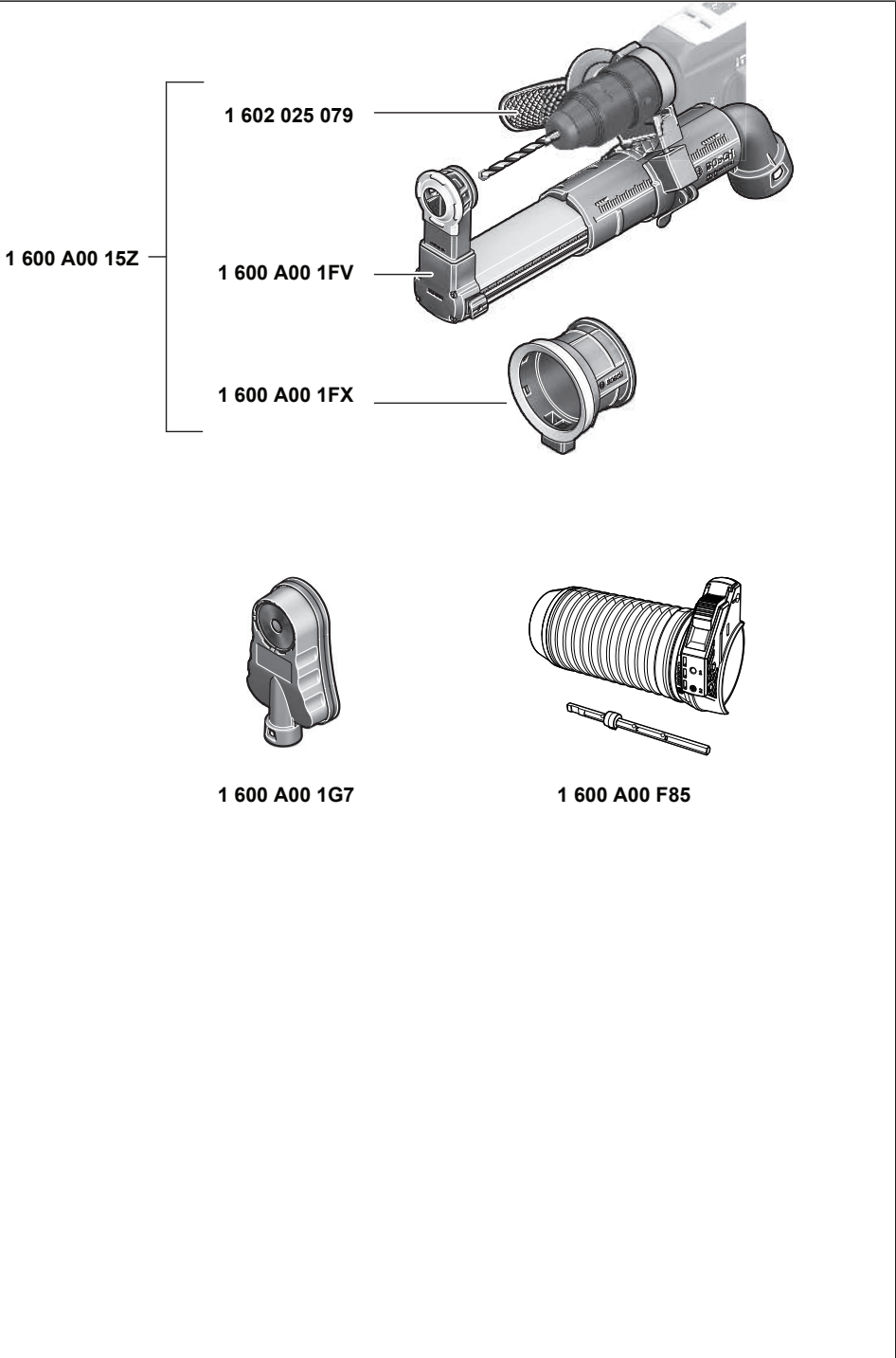
**GBH 2-28 F**



2 608 572 212  
Ø 1,5 - 13 mm



2 608 572 213



Servicekontakte  
Service Contacts  
Contacts de Service  
Contactos de Servicio



<https://www.bosch-pt.com/serviceaddresses>

Garantiebedingungen  
Guarantee Conditions  
Conditions de Garantie  
Condiciones de Garantía



<https://www.bosch-pt.com/guarantee/202601>